



Professional HEAVY DUTY

GDB 180 WE

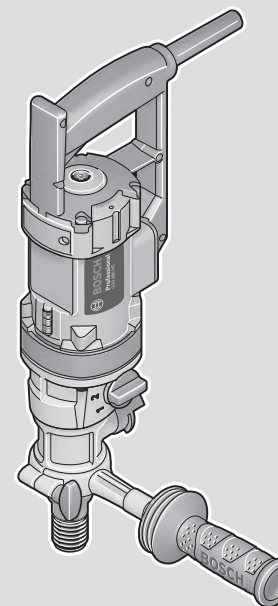
Robert Bosch Power Tools GmbH
70538 Stuttgart
GERMANY

www.bosch-pt.com

1 609 92A 6GX (2026.01) T / 11



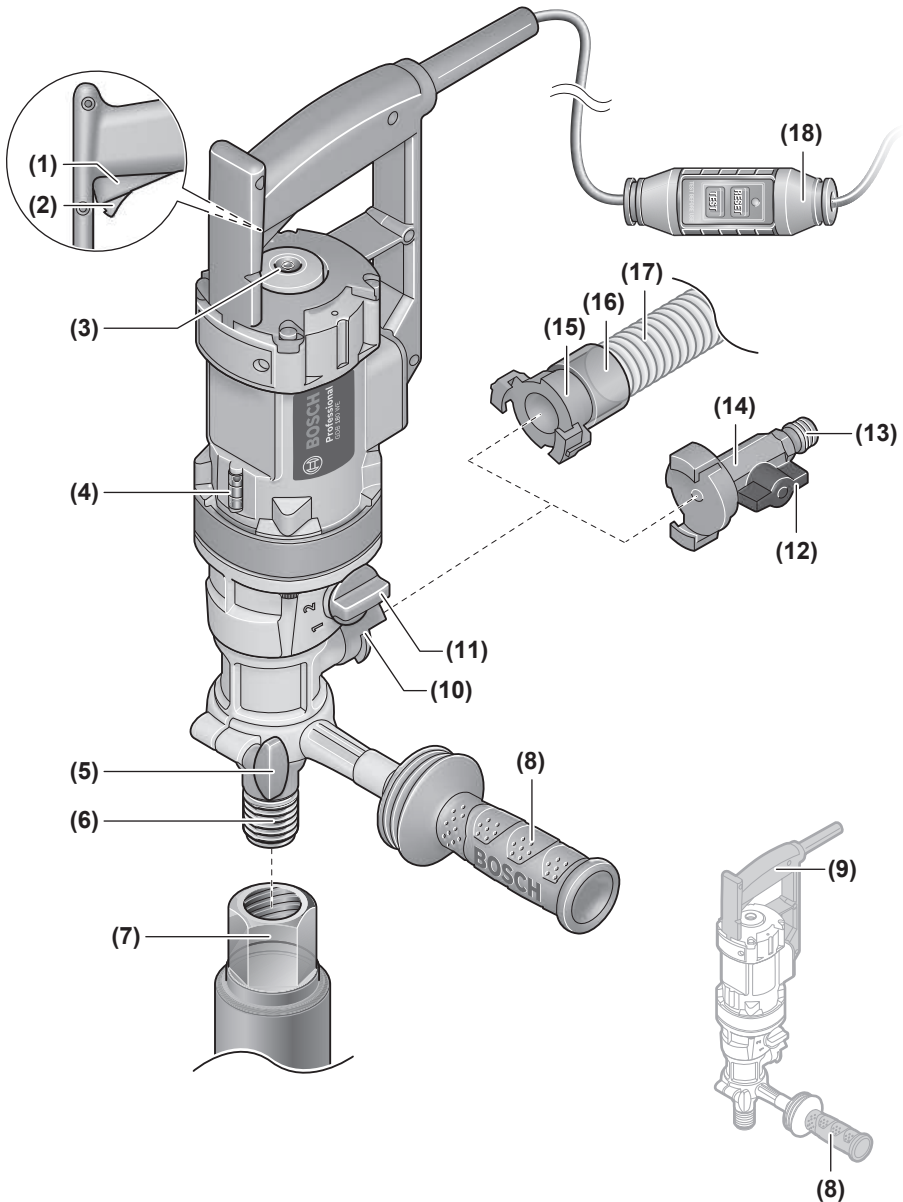
1 609 92A 6GX



no Original driftsinstruks







Norsk

Sikkerhetsanvisninger

Generelle sikkerhetsanvisninger for elektroverktøy

⚠ ADVARSEL Les alle sikkerhetsanvisningene, instruksjonene, illustrasjonene og

spesifikasjonene som følger med dette

elektroverktøyet. Manglende overholdelse av anvisningene nedenfor kan medføre elektrisk støt, brann og/eller alvorlige personskader.

Ta godt vare på alle advarslene og all informasjonen.

Med begrepet "elektroverktøy" i advarslene menes nettledene (med ledning) elektroverktøy eller batteridrevne (uten ledning) elektroverktøy.

Sikkerhet på arbeidsplassen

- ▶ **Sørg for at arbeidsplassen til enhver tid er ryddig og har god belysning.** Rot eller dårlig lys innebærer stor fare for uhell.
- ▶ **Bruk ikke elektroverktøy i eksplosjonsfarlige omgivelser, for eksempel der det finnes brennbare væsker, gasser eller støv.** Elektroverktøy lager gnister som kan antenne støv eller damp.
- ▶ **Hold barn og andre personer unna når et elektroverktøy brukes.** Hvis du blir forstyrret under arbeidet, kan du miste kontrollen over elektroverktøyet.

Elektrisk sikkerhet

- ▶ **Støpselet til elektroverktøyet må passe i stikkkontakten. Støpselet må ikke endres på noen måte. Bruk ikke adapterstøpsler sammen med jordede elektroverktøy.** Bruk av støpsler som ikke er forandret på og passende stikkontakter, reduserer risikoen for elektrisk støt.
- ▶ **Unngå kroppskontakt med jordede overflater som rør, radiatorer, komfyrer og kjøleskap.** Det er større fare for elektrisk støt hvis kroppen din er jordet.
- ▶ **Elektroverktøy må ikke utsettes for regn eller fuktighet.** Dersom det kommer vann i et elektroverktøy, øker risikoen for elektriske støt.
- ▶ **Ikke bruk ledningen til andre formål enn den er beregnet for. Bruk aldri ledningen til å bære eller trekke elektroverktøyet eller koble det fra strømforsyningen. Hold ledningen unna varme, olje, skarpe kanter eller deler som beveger seg.** Med skadede eller sammenfiltrede ledninger øker risikoen for elektrisk støt.
- ▶ **Når du arbeider utendørs med et elektroverktøy, må du bruke en skjøteledning som er egnet for utendørs bruk.** Når du bruker en skjøteledning som er egnet for utendørs bruk, reduseres risikoen for elektrisk støt.
- ▶ **Hvis det ikke kan unngås å bruke elektroverktøyet i fuktige omgivelser, må du bruke en jordfeilbryter.**

Bruk av en jordfeilbryter reduserer risikoen for elektrisk støt.

Personsikkerhet

- ▶ **Vær oppmerksom, følg med på det du gjør og utvis sunn fornuft når du arbeider med et elektroverktøy. Ikke bruk elektroverktøy når du er trøtt eller er påvirket av alkohol eller andre rusmidler eller medikamenter.** Et øyeblikks uoppmerksomhet ved bruk av elektroverktøyet kan føre til alvorlige personskader.
 - ▶ **Bruk personlig verneutstyr. Bruk alltid øyebeskyttelse.** Bruk av egnet personlig sikkerhetsutstyr som støvmaske, sklissikre arbeidssko, hjelm eller hørselvern reduserer risikoen for skader.
 - ▶ **Unngå utilsiktet start. Forvis deg om at elektroverktøyet er slått av før du kobler det til strømkilden og/eller batteriet, løfter det opp eller bærer det.** Hvis du holder fingeren på bryteren når du bærer elektroverktøyet eller kobler elektroverktøyet til strømmen i innkoblet tilstand, kan dette føre til uhell.
 - ▶ **Fjern innstillingsverktøy eller skrunøkler før du slår på elektroverktøyet.** Et verktøy eller en nøkkel som befinner seg i en roterende verktøydel, kan føre til personskader.
 - ▶ **Unngå en unormal kroppsholdning. Sørg for å stå riktig og stødig.** Dermed kan du kontrollere elektroverktøyet bedre i uventede situasjoner.
 - ▶ **Bruk egnede klær. Ikke bruk vide klær eller smykker. Hold hår og klær unna deler som beveger seg.** Løstsittende tøy, smykker eller langt hår kan komme inn i deler som beveger seg.
 - ▶ **Hvis det kan monteres støvavsugs- og oppsamlingsinnretninger, må du forvisse deg om at disse er tilkoblet og brukes riktig.** Bruk av et støvavsug reduserer fare på grunn av støv.
 - ▶ **Selv om du begynner å bli vant til å bruke verktøyet, må du ikke bli uoppmerksom og ignorere sikkerhetsreglene for verktøyet.** En uforsiktig handling kan forårsake alvorlig personskade i løpet av et brøkdels sekund.
- #### Omhyggelig bruk og håndtering av elektroverktøy
- ▶ **Ikke overbelast elektroverktøyet. Bruk et elektroverktøy som er beregnet for arbeidsoppgaven.** Med et passende elektroverktøy arbeider du bedre og sikrere i det angitte effektområdet.
 - ▶ **Ikke bruk elektroverktøyet hvis av/på-bryteren er defekt.** Et elektroverktøy som ikke lenger kan slås av eller på, er farlig og må repareres.
 - ▶ **Trekk støpselet ut av strømkilden og/eller fjern batteriet (hvis demonterbart) før du utfører innstillinger på elektroverktøyet, skifter tilbehør eller legger bort maskinen.** Disse tiltakene forhindrer en utilsiktet start av elektroverktøyet.
 - ▶ **Elektroverktøy som ikke er i bruk, må oppbevares utilgjengelig for barn. Ikke la personer som ikke er fortrolige med elektroverktøyet eller ikke har lest**

disse anvisningene bruke verktøyet. Elektroverktøy er farlige når de brukes av uerfarne personer.

- ▶ **Vær nøye med vedlikeholdet av elektroverktøyet og tilbehøret.** Kontroller om bevegelige verktøydeler fungerer feilfritt og ikke klemmes fast, og om deler er brukket eller har andre skader som virker inn på elektroverktøyet funksjon. Få reparert elektroverktøyet før det brukes igjen hvis det er skadet. Dårlig vedlikeholdte elektroverktøy er årsaken til mange uhell.
- ▶ **Hold skjæreverktøyene skarpe og rene.** Godt stelte skjæreverktøy med skarpe skjær setter seg ikke så ofte fast og er lettere å føre.
- ▶ **Bruk elektroverktøy, tilbehør, verktøy osv. i henhold til disse anvisningene. Ta hensyn til arbeidsforholdene og arbeidet som skal utføres.** Bruk av elektroverktøy til andre formål enn de som er angitt, kan føre til farlige situasjoner.
- ▶ **Hold håndtak og gripeflater tørre, rene og uten olje eller fett.** Glatte håndtak og gripeflater hindrer sikker håndtering og styring av verktøyet i uventede situasjoner.

Service

- ▶ **Elektroverktøyet må kun repareres av kvalifiserte fagpersoner og bare med originale reservedeler.** Slik opprettholdes verktøyet sikkerhet.

Sikkerhetsanvisninger for diamantbormaskiner

Sikkerhetsanvisninger for alle operasjoner

- ▶ **Bruk ekstras håndtak(ene).** Tap av kontroll kan føre til personskader.
- ▶ **Spenn verktøyet godt fast før bruk.** Verktøyet har høyt utgangsmoment. Hvis ikke verktøyet er ordentlig festet under drift, kan man miste kontrollen, noe som kan føre til personskader.
- ▶ **Bruk de isolerte grepsflatene når du holder elektroverktøyet under arbeid der skjæretilbehøret kan komme borti skjulte ledninger eller verktøyets ledning.** Skjæretilbehør som kommer i berøring med en strømførende ledning, kan gjøre eksponerte metalldele på elektroverktøyet strømførende og dermed gi brukeren elektrisk støt.

Sikkerhetsanvisninger ved bruk av lange borbits

- ▶ **Arbeid aldri med høyere hastighet enn den maksimale hastighetsklassen for borbiten.** Ved høyere hastigheter vil biten trolig bøyes hvis den får rotere fritt uten kontakt med emnet, og dette kan føre til personskader.
- ▶ **Start alltid boringen ved lav hastighet og med spissen av biten i kontakt med emnet.** Ved høyere hastigheter vil biten trolig bøyes hvis den får rotere fritt uten kontakt med emnet, og dette kan føre til personskader.
- ▶ **Legg bare trykk i rett linje med biten, og ikke legg for mye trykk.** Bits kan bøyes, og dette kan føre til brudd eller tap av kontroll, noe som kan forårsake personskader.

Ekstra sikkerhetsanvisninger

- ▶ **Bruk hørselvern under diamantboring.** Eksponering for støy kan føre til hørselstap.
- ▶ **Bruk egnede detektorer for å finne skjulte strøm-/gass-/vannledninger, eller spør hos det lokale forsyningssekskapet.** Kontakt med elektriske ledninger kan medføre brann og elektrisk støt. Skader på en gassledning kan føre til eksplosjon. Inntrenging i en vannledning forårsaker materielle skader og kan medføre elektriske støt.
- ▶ **Hvis boret blokkeres, må du slutte å utøve trykk nedover, og slå av verktøyet.** Inspiser, og iverksett tiltak for å eliminere årsaken til blokkeringen av boret.
- ▶ **Før en diamantbormaskin startes på nytt i et emne, må det kontrolleres at boret roterer fritt.** Hvis boret blokkeres, kan det hende at det ikke starter, verktøyet blir overbelastet eller diamantbormaskinen løsner fra emnet.
- ▶ **Sørg for at personer og arbeidsområdet på den andre siden ikke utsettes for fare ved boring gjennom vegger eller tak.** Boret kan stikke ut gjennom hullet, eller kjernen kan falle ut på den andre siden.
- ▶ **Bruk sklisliske sko.** Slik unngår du skader som kan oppstå hvis du sklir på glatte flater.
- ▶ **Bruk aldri elektroverktøyet uten den medfølgende feilstromvernebryteren (PRCD).**
- ▶ **Før arbeidet begynner, må du alltid kontrollere at jordfeilbryteren (PRCD) fungerer som den skal. Få skadde jordfeilbrytere (PRCD) reparert eller skiftet ut hos et Bosch-servicesenter.**
- ▶ **Pass på at verken personer i arbeidsområdet eller elektroverktøyet selv kommer i kontakt med vannet som kommer ut.**
- ▶ **Pass på at vannførende slanger og forbindelsesdeler er i en feilfri tilstand. Skift ut skadde eller slitte deler før neste gangs bruk.** Vann som renner ut av deler på elektroverktøyet øker faren for elektrisk støt.
- ▶ **Hold elektroverktøyet godt fast med megge hendene under arbeidet, og pass på at du står stødig.** Elektroverktøyet føres sikrere med begge hender.
- ▶ **Vent til elektroverktøyet er stanset helt før du legger det fra deg.** Innsatsverktøyet kan kile seg fast og føre til at du mister kontrollen over elektroverktøyet.
- ▶ **Elektroverktøyet må kobles til et korrekt jordet strømmnett.** Stikkontakt og skjøteledning må være jordet.

Produktbeskrivelse og ytelsesspesifikasjoner



Les sikkerhetsanvisningene og instruksene. Hvis ikke sikkerhetsanvisningene og instruksene tas til følge, kan det oppstå elektrisk støt, brann og/eller alvorlige personskader.

Se illustrasjonene i begynnelsen av bruksanvisningen.

Forskriftsmessig bruk

Elektroverktøyet er beregnet for våtboring i betong og armert betong sammen med diamant-våtborekroner og vannforsyning. Boring over hodehøyde med vannforsyning er ikke tillatt.

Elektroverktøyet er i kombinasjon med diamant-tørrborekroner og en egnet avsugsanordning beregnet til tørrboring i murstein, sandstein, gassbetong og fliser.

Illustrerte komponenter

Nummereringen av de illustrerte komponentene refererer til bildet av elektroverktøyet på illustrasjonssiden.

- (1) Av/på-bryter
- (2) Låseknapp for av/på-bryter
- (3) Libelle for loddrett innstilling
- (4) Libelle for vannrett innstilling
- (5) Vingeskrue for innstilling av ekstrahåndtak
- (6) Borespindel
- (7) Borekrone^{a)}
- (8) Ekstrahåndtak (isolert grepsflate)
- (9) Håndtak (isolert grepsflate)
- (10) Klokobling
- (11) Girvelger
- (12) Vannstengekran
- (13) Krantilkoblingsstykke
- (14) Vanntilkoblingsadapter
- (15) Støvsugeradapter
- (16) Sugestuss^{a)}
- (17) Sugeslange^{a)}
- (18) Jordfeilbryter (PRCD)

a) Dette tilbehøret inngår ikke i standard-leveransen.

Tekniske data

Diamantbormaskin		GDB 180 WE
Artikkelnummer		3 601 A89 8..
Opptatt effekt	W	2000
Avgitt effekt	W	1340
Nominelt turtall n_0		
– 1. gir	o/min	900
– 2. gir	o/min	2800
Bordiameter		
– optimal til mur	mm	40–180
– mulig til mur	mm	0–180
– optimal til betong	mm	40–150
– mulig til betong	mm	0–180
Verktøyholder		1 1/4" UNC
Maks. trykk vanntilførsel	bar	3
Vekt ^{A)}	kg	5,5

Diamantbormaskin

GDB 180 WE

Kapslingsgrad



A) Med ekstrahåndtak (8), uten strømkabel. Angivelsene gjelder for merkespenning [U] på 230 V. Ved avvikende spenning og på utførelser for bestemte land kan disse angivelsene variere.

Verdiene kan variere avhengig av produktet, bruksområdet og miljøforholdene. Du finner mer informasjon på www.bosch-professional.com/wac.

Støy-/vibrasjonsinformasjon

Støyemisjon målt i henhold til **EN 62841-2-1**.

Vanlig A-støynivå for elektroverktøyet: lydtryknivå **92 dB(A)**; lydeffektnivå **100 dB(A)**. Usikkerhet K = **5 dB**.

Bruk hørselvern!

Totale vibrasjonsverdier $a_{h,DD}$ (kontinuerlige vibrasjoner), p_F (gjentatte sjokkvibrasjoner) og usikkerhet K bestemt i henhold til **EN 62841-2-1**:

Boring i betong: $a_{h,DD} = 5,0 \text{ m/s}^2$ (K = **1,5 m/s}^2**),
 $p_{F,DD} = 193 \text{ m/s}^2$ (K = **52 m/s}^2**)

Vibrasjonsnivået og støyemisjonen som er angitt i disse anvisningene er målt i samsvar med en standardisert målemetode og kan brukes til sammenligning av elektroverktøy. Verdiene egner seg også til en foreløpig estimering av vibrasjonsnivået og støyutslippet.

Angitt vibrasjonsnivå og støyutslipp representerer de hovedsakelige bruksområdene til elektroverktøyet. Men hvis elektroverktøyet brukes til andre formål, med andre innsatsverktøy eller utilstrekkelig vedlikehold, kan vibrasjonsnivået og støyutslippet avvike fra det som er angitt. Dette kan føre til en betydelig økning av vibrasjonsnivået og støyutslippet for hele arbeidstidsrommet.

For en nøyaktig vurdering av vibrasjonsnivået og støyutslippet skal det også tas hensyn til de tidene verktøyet er slått av, eller går, men ikke faktisk er i bruk. Dette kan redusere vibrasjonsnivået og støyutslippet for hele arbeidstidsrommet betraktelig.

Bestem ekstra sikkerhetstiltak til beskyttelse av brukeren mot vibrasjonenes virkning, som for eksempel: Vedlikehold av elektroverktøy og innsatsverktøy, holde hendene varme, organisere arbeidsforløpene.

Montering

► **Før alle arbeider på elektroverktøyet utføres må støpselet trekkes ut av stikkkontakten.**

Montering av ekstrahåndtaket

► **Bruk ekstrahåndtak(ene).** Tap av kontroll kan føre til personskader.

Sett alltid på ekstrahåndtaket (8). Skyv ekstrahåndtaket over borespindelen (6), på spindelstussen (se bildet på siden med illustrasjoner). Skru fast vingeskruen for justering av ekstrahåndtaket (5) med urviseren.

Du kan svinge ekstrahåndtaket (8) for å få en sikker arbeidsstilling med liten belastning på kroppen.

Drei vingeskruen for justering av ekstrahåndtaket **(5)** mot urviseren, og sving ekstrahåndtaket **(8)** til ønsket stilling. Deretter skrur du fast vingeskruen **(5)** med urviseren.

- **Før arbeidet påbegynnes må du kontrollere at vingeskruen er trukket godt fast.** Hvis du mister kontrollen, kan det oppstå personskader.

Innsetting/utskifting av borekronen

Innsetting av borekrone

Bruk kun tørre kjernebor til tørrboring, og kun våte kjernebor til våtboring.

- **Kontroller borekronene før de settes inn. Bruk bare feilfrie borekroner.** Skadede eller deformerte borekroner kan føre til farlige situasjoner.

Rengjør borekronen før innsetting. Smør gjengene til borekronen eller spray det med korrosjonsbeskyttelse.

Skrue en 1 1/4"-UNC-borekrone **(7)** på borespindelen **(6)**.

- **Kontroller at borekronen sitter fast.** Galt eller ikke sikkert festede borekroner kan løsne i løpet av driften og utsette deg for fare.

Fjerning av borekronen

- **Bruk vernehansker ved utskifting av borekronen.** Borekronen kan bli varm når elektroverktøyet brukes i lengre tid.

Løse borekronen **(7)** med en fastnøkkel (nøkkelvidde 41 mm). Hold imot med en annen fastnøkkel (nøkkelvidde 32 mm) på tokanten til borespindelen **(6)**.

Tilkobling av vannkjøling/støvavsug

Hvis våt- eller tørrborekroner ikke avkjøles tilstrekkelig ved boring kan diamantsegmentene skades eller borekronen kan blokkere i boringen. Pass derfor ved våtboring på tilstrekkelig vannkjøling, ved tørrboring på et fungerende støvavsug.

Ved forstørrelse av en eksisterende boring må denne lukkes godt for å oppnå en tilstrekkelig kjøling av borekronen.

- **Tilkoblede slanger, stengeventiler eller tilbehør må ikke hindre boringen.**

Tilkopling av vannkjøling

Sett vanntilkoblingsadapter **(14)** på klokoblingen **(10)**, og drei med urviseren helt til den stopper.

Skrue igjen vannstengekranen **(12)**. Koble en vanntilførselsledning til krantilkoblingsdelen **(13)**.

Vanntilførselen er mulig fra en mobil vannforsyningsenhet (tilbehør) eller en stasjonær vannkopling.

Koble til støvavsug

Unngå arbeid uten støvreduserende tiltak. En egnet støvavsug reduserer den skadelige støvforurensningen. Sørg for en god ventilasjon av arbeidsplassen. Bruk alltid egnet åndedrettsvern. Bruk helst et støvavsug som er egnet for dette materialet. Følg gjeldende forskrifter i ditt land for materialene som skal bearbeides.

Krav for støvsugeren

Anbefalt nominell diameter for slange	mm	35
Nødvendig undertrykk ^{A)}	mbar hPa	≥ 230 ≥ 230
Nødvendig gjennomstrømningsmengde ^{A)}	l/s m ³ /h	≥ 36 ≥ 129,6
Anbefalt filtereffektivitet		Støvklasse M ^{B)}

A) Effektverdi ved vakuumentilkoblingen til elektroverktøyet

B) I samsvar med IEC/EN 60335-2-69

Følg instruksjonene for støvsugeren. Hvis sugekraften reduseres, stopp og fjern årsaken.

Koble støvsugeren til elektroverktøyet:

- Sett avsugsadapteren **(15)** på klokoblingen **(10)**, og stram den med urviseren helt til den stopper.
- Sett støvsugeradapteren **(17)** til sugeslangen på sugestussen **(16)**.

Bruk

Igangsetting

- **Vær oppmerksom på nettspenningen!** Spenningen til strømkilden må stemme overens med angivelsene på elektroverktøyet typeskilt.
- **Ta derfor kontakt med ansvarlig statiker, arkitekt eller byggeledelse vedrørende planlagte borer. Kapp armeringer kun med tillatelse fra en statiker.**
- **Kontroller de aktuelle rommene mht. hindringer ved borer som går gjennom vegger eller gulv. Byggeplassen må stenges og borkjernen må sikres mot å falle ned ved hjelp av en forskaling.**

Funksjonstest på jordfeilbryteren (PRCD)

Du må kontrollere om jordfeilbryteren (PRCD) **(18)** fungerer riktig hver gang før arbeidet påbegynnes:

- Trykk på **TEST**-knappen på jordfeilbryteren (PRCD). Den røde kontrollampen slukker.
- Trykk på **RESET**-knappen. Det skal nå være mulig å slå på elektroverktøyet.

Hvis ikke den røde kontrollampen slukker når du trykker på **TEST**-knappen, eller hvis den slukker gjentatte ganger når elektroverktøyet slås på, må du få kontrollert elektroverktøyet hos et autorisert **Bosch**-serviceverksted.

- **Elektroverktøyet må ikke brukes hvis jordfeilbryteren (PRCD) er defekt.**

Innkobling

Trykk på **RESET**-knappen på jordfeilbryteren (PRCD) **(18)**.

Våtboring: Sett vannstengekranen **(12)** på vanngjennomstrømning.

For å slå på elektroverktøyet trykker du på av/på-bryteren **(1)** og holder den inne.

For å låse den inntrykte av/på-bryteren trykker du i tillegg på låseknappen **(2)**.

Utkobling

Slipp av/på-bryteren (1). Hvis av/på-bryteren er låst, trykker du på denne først og slipper den.

Våtboring: Skru igjen vannstengekranen (12). Koble krantilkoblingsstykket (13) fra vanntilførselen etter at arbeidet er slutt. Åpne vannstengekranen (12), og slipp ut restvannet.

Startstrømbegrensning

Elektroverktøyet elektronikk sørger for at motoren starter mykt, og hindrer dermed for høy startstrøm.

Gjenstartbeskyttelse

Gjenstartbeskyttelsen hindrer ukontrollert start av elektroverktøyet etter brudd på strømforsyningen.

For å slå på igjen trykker du på **RESET**-knappen på jordfeilbryteren (PRCD) (18). Sett deretter av/på-bryteren (1) i utkoblet stilling, og slå på elektroverktøyet igjen.

Stille inn turtallet

Med girvelgeren (11) kan to turtall velges.

Girene anbefales for følgende bordsdiametere:

- 1. gir: 80–180 mm
- 2. gir: 25–60 mm

Arbeidshenvisninger

- ▶ **Før alle arbeider på elektroverktøyet utføres må støpselet trekkes ut av stikkkontakten.**

Bruk alltid et sentreringskryss (tilbehør) ved an boring.

Bor med lavt turtall i 1. gir helt til borekronen roterer vibrasjonsfritt i materialet. Kople deretter om til 2. gir.

Presstrykket må i løpet av boringen tilpasses til arbeidsmaterialet som bres. Bor med jevnt trykk. Trekk borekronen av og til litt ut av boringen, slik at boreslaget hhv. -støvet fjernes fra diamantsegmentene.

Overbelastningskobling

- ▶ **Hvis innsatsverktøyet sitter i klem eller låser seg, avbrytes driften av borspindelen. Hold alltid elektroverktøyet godt fast med begge hender og stå støtt, dette på grunn av kreftene som opptrer.**

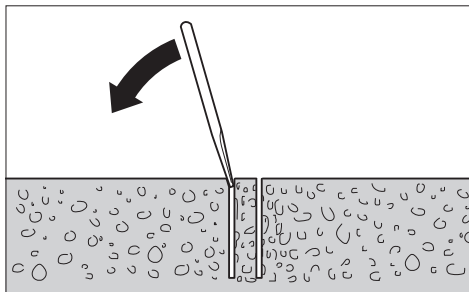
Overlastbeskyttelse

Hvis overbelastningsgrensen overskrides, begynner elektroverktøyet å pulsere merkbart. Reduser kontaktrykket helt til elektroverktøyet igjen fungerer normalt.

Hvis ikke kontaktrykket reduseres, slås elektroverktøyet av. Du kan da slå på elektroverktøyet igjen umiddelbart, men du bør fortsette arbeidet med redusert kontaktrykk.

Fjerning av borkjernen

Våtboring: La vannet renne en kort stund etter boringen for å skylle boreslammet ut mellom borekrone og borekjerne.



Hvis borkjernen sitter fast i borekronen, må du slå på borekronen med et mykt tre- eller kunststoffstykke og på denne måten løse borkjernen. Ved behov kan borkjernen trykkes ut med en pinne gjennom innstikksenden på borekronen.

Merknad: Ikke slå på borekronen med harde gjenstander (fare for deformering)!

Service og vedlikehold

Vedlikehold og rengjøring

- ▶ **Før alle arbeider på elektroverktøyet utføres må støpselet trekkes ut av stikkkontakten.**
- ▶ **Hold selve elektroverktøyet og ventilasjonsspaltene alltid rene, for å kunne arbeide bra og sikkert.**

Rengjør borspindelen (6) etter at arbeidet er slutt. Spray korrosjonsbeskyttelsesmiddel på borespindelen og borekronen (7) nå og da.

Hvis det er nødvendig å skifte ut tilkoblingsledningen, må dette gjøres av **Bosch** eller godkjente **Bosch**-serviceverksteder, slik at det ikke oppstår fare for sikkerheten.

Tilbehør/reservedeler

Vannforsyningsenhet	2 609 390 308
Adapter G 1/2"	2 608 598 043

Kundeservice og kundeveiledning

Norsk

Tel.: 64 87 89 50

Ved alle forespørsler og reservedelsbestillinger må du oppgi det 10-sifrede produktnummeret som er angitt på produktets typeskilt.

Deponering

Elektroverktøy, tilbehør og emballasje må leveres inn til miljøvennlig gjenvinning.



Elektroverktøy må ikke kastes i vanlig søppel!

Bare for land i EU:

Elektriske og elektroniske apparater som ikke lenger er brukbare, må samles inn separat og kasseres på en miljøvennlig måte. Bruk de anviste innsamlingssystemene. Feil avfallshåndtering kan være skadelig for miljø og helse på grunn av de farlige stoffene som avfallet kan inneholde.

Servicekontakte
Service Contacts
Contacts de Service
Contactos de Servicio



<https://www.bosch-pt.com/serviceaddresses>

Garantiebedingungen
Guarantee Conditions
Conditions de Garantie
Condiciones de Garantía



<https://www.bosch-pt.com/guarantee/202601>